

PACCAR AXLES



Operator's Manual

English
Française
Español

Maintenance

© 2018 PACCAR Inc. - All Rights Reserved

This manual illustrates and describes the operation of features or equipment which may be either standard or optional on this vehicle. This manual may also include a description of features and equipment which are no longer available or were not ordered on this vehicle. Please disregard any illustrations or descriptions relating to features or equipment which are not on this vehicle. PACCAR reserves the right to discontinue, change specifications, or change the design of its vehicles at any time without notice and without incurring any obligation. The information contained in this manual is proprietary to PACCAR. Reproduction, in whole or in part, by any means is strictly prohibited without prior written authorization from PACCAR Inc.

Chapter 1 | MAINTENANCE

PACCAR 20k Front Axle Lubrication Intervals 6
PACCAR 20k Front Axle Lubrication 7

PACCAR 20k Front Axle Lubrication Intervals

Steer Axles

Type of Lube System	Lubricant	SAE	Change Interval for Line Haul	Change Interval for Vocational
Kingpin Joint Grease / Tie Rod Ends	Heavy-Duty Multipurpose Lithium Based	#1 Grade or #2 Grade	25,000 miles (40,000 km) or 6 months	Every 50 hours

Steer Axle Wheel Ends

Type of Lube System	Lubricant	SAE	Change Interval for Line Haul	Change Interval for Vocational
Steer Axle Oil Bath LMS	Synthetic	SAE 75W-90	500,000 miles (800,000 km) or 5 years	120,000 miles (193,000 km) or 2 years
Steer Axle Oil Bath (Adjusted)	Synthetic	SAE 75W-140, SAE 50	120,000 miles (193,000 km) or 1 year	60,000 miles (95,000 km) or 6 months

Steer Axle Wheel Ends (continued)

Type of Lube System	Lubricant	SAE	Change Interval for Line Haul	Change Interval for Vocational
Steer Axle Oil Bath (Adjusted)	Mineral Base	SAE 75W, 75W-90, 75W140, 80W-90, 85W-140	120,000 miles (193,000 km) or 1 year	60,000 miles (95,000 km) or 6 months
Steer Axle Semi-Fluid (Adjusted)	Semi-Fluid Synthetic Grease	Delo SF, Mobil SHC 007	120,000 miles (193,000 km) or 1 year	60,000 miles (95,000 km) or 6 months
Steer Axle Grease Pack (Adjusted)	Heavy-Duty Multipurpose Lithium Base	#2 Grade	120,000 miles (193,000 km) or 1 year	60,000 miles (95,000 km) or 6 months

PACCAR 20k Front Axle Lubrication

Proper lubrication practices are important in maximizing the service life of the steer axle assembly.

Kingpins, Thrust Bearings, and Tie Rod Ends

On-Highway Applications - Standard

- Pressure lubricate every 6 months or 25,000 miles (40,000 km).
- A more frequent lubrication cycle is required for axles used in on/off-highway, refuse, or other severe

service applications. Use heavy-duty, multipurpose lithium base (#2 grade) grease.

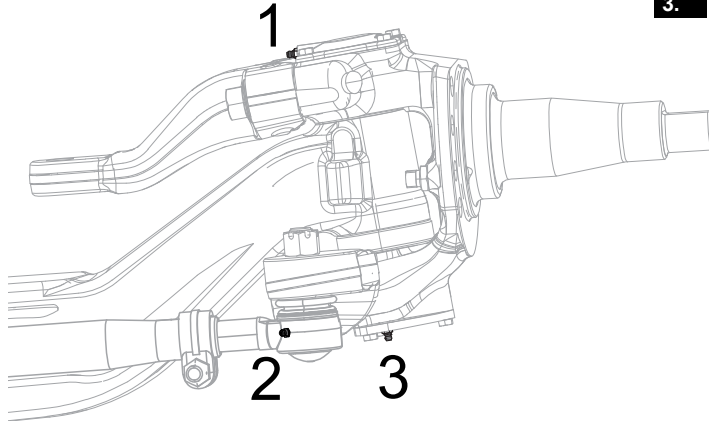


NOTE

DO NOT mix with sodium-based grease.

PACCAR 20k Front Axle Lube Points

- 1.** Upper kingpin bearing
- 2.** Tie rod end
- 3.** Lower kingpin bearing



NOTE

If it is difficult to grease either the upper or lower bearing, try greasing the bearings with the vehicle jacked up and supported on axle stands to im-

prove grease flow and flush contamination.

Oil Bath

Lubricate wheel end assembly with a drive axle lubricant that meets MIL-L-2105D specifications. Either SAE 80W-90 mineral

based or 75W-90 synthetic gear oil is acceptable. Check the lubricant level at each greasing interval. Maintain the lubrication fluid level at centerline of axle or fill line on hub cap. Always check fluid level on flat ground.



CAUTION

Never mix oil bath and grease-packed wheel ends. Mixing oil and grease will reduce the effectiveness of both lubricants and may cause damage to the wheel ends.

1

Manuel de l'utilisateur de l'essieu avant 20 000

Entretien

© 2018 PACCAR inc. - All Rights Reserved

Le présent manuel illustre et décrit le fonctionnement des fonctions et de l'équipement de série ou en option que comporte ce véhicule. Le présent manuel peut également comprendre une description des fonctions et de l'équipement qui ne se font plus ou qui n'ont pas fait l'objet d'une commande sur ce véhicule. Veuillez ne pas tenir compte des illustrations ou des descriptions relatives aux fonctions ou à l'équipement dont ce véhicule n'est pas muni. PACCAR se réserve le droit d'abandonner ou de modifier en tout temps les spécifications ou la conception de ses véhicules sans préavis et sans assumer aucune obligation. Le contenu du présent manuel est, en tout ou en partie, par quelque moyen que ce soit est interdite sans obtenir d'abord la permission écrite de PACCAR inc.

Chapitre 1 | ENTRETIEN

Intervalles de graissage pour essieu avant 20 000 PACCAR	6
Graisse pour essieu avant 20 000 PACCAR	7

Intervalles de graissage pour essieu avant 20 000 PACCAR

Essieux directeurs

Type de système de graissage	Graisse	SAE	Intervalle de changement pour le transport de ligne	Intervalle de changement pour les professionnels
Graisse pour joints de pivot d'attelage/embouts de biellette de direction	Multiusage longue durée à base de lithium	Catégorie 1 ou 2	40 000 km (25 000 milles) ou tous les 6 mois	Toutes les 50 heures

Extrémités de roues de l'essieu directeur

Type de système de graissage	Graisse	SAE	Intervalle de changement pour le transport de ligne	Intervalle de changement pour les professionnels
Bain d'huile pour essieu directeur LMS	Synthétique	SAE 75W-90	800 000 km (500 000 milles) ou tous les 5 ans	193 000 km (120 000 milles) ou tous les 2 ans

Extrémités de roues de l'essieu directeur (a continué)

Type de système de graissage	Graisse	SAE	Intervalle de changement pour le transport de ligne	Intervalle de changement pour les professionnels
Bain d'huile pour essieu directeur (ajustée)	Synthétique	SAE 75W-140, SAE 50	193 000 km (120 000 milles) ou tous les ans	95 000 km (60 000 milles) ou tous les 6 mois
Bain d'huile pour essieu directeur (ajustée)	Base minérale	SAE 75W, 75W-90, 75W140, 80W-90, 85W-140	193 000 km (120 000 milles) ou tous les ans	95 000 km (60 000 milles) ou tous les 6 mois
Mi-fluide pour essieu directeur (ajustée)	Graisse synthétique mi-fluide	Delo SF, Mobil SHC 007	193 000 km (120 000 milles) ou tous les ans	95 000 km (60 000 milles) ou tous les 6 mois
Graisse pour essieu directeur (ajustée)	Multiusage longue durée à base de lithium	Catégorie 2	193 000 km (120 000 milles) ou tous les ans	95 000 km (60 000 milles) ou tous les 6 mois

Un graissage correct est essentiel pour optimiser la durée de vie utile de l'assemblage d'essieu directeur.

Graisse pour essieu avant 20 000 PACCAR

1

Pivot d'attelage, paliers de butée et embouts à rotule de biellette de direction

Applications pour utilisation sur autoroute – standard

- Graissage sous pression tous les 6 mois ou 40 000 km (25 000 milles).
- Un graissage plus fréquent est nécessaire pour les essieux utilisés pour les applications sur autoroute et hors autoroute, de collecte ou d'autres services intensifs. Utiliser une graisse multiusage longue durée à base de lithium (catégorie 2).

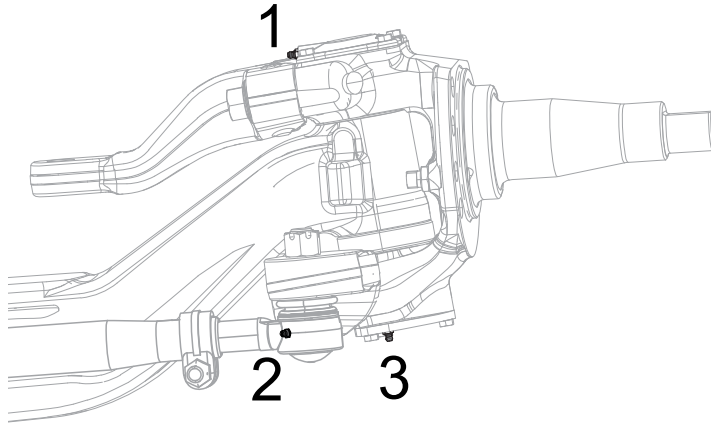


REMARQUE

NE PAS mélanger avec une graisse à base de sodium.

Illustration 1 : Points de graissage pour essieu avant 20 000 PACCAR

- 1.** Palier de pivot d'attelage supérieure
- 2.** Embout de biellette de direction
- 3.** Palier de pivot d'attelage inférieure



REMARQUE

S'il est difficile de graisser le palier supérieur ou inférieur, tenter de graisser les paliers alors que le véhicule est

élevé par un cric et soutenu par des chandelles, afin d'améliorer l'écoulement de graisse et d'éliminer les impuretés.

Bain d'huile

Graisser l'assemblage d'extrémité de roue à l'aide d'une graisse pour essieu moteur conforme aux normes MIL-L-2105D. Des huiles synthétiques pour engrenages 75W-90 ou à base minérale SAE 80W-90 sont toutes acceptables. Vérifier le niveau

1

d'huile à chaque graissage. Maintenir le liquide de graissage au niveau de la ligne centrale sur l'essieu ou au niveau de la ligne de remplissage sur l'enjoliveur. Toujours vérifier le niveau de graisse sur un sol plan.



ATTENTION

Ne jamais mélanger bain d'huile et extrémités de roue pleines de graisse. Le mélange de l'huile et de la graisse réduit l'efficacité des deux lubrifiants et peut endommager les extrémités de roues.

Manual del operador del eje delantero 20K

Mantenimiento

© 2018 PACCAR Inc. - All Rights Reserved

Este manual ilustra y describe el funcionamiento de las características o equipo que puede ser estándar u opcional en este vehículo. Este manual también podría incluir una descripción de las características y equipo que ya no está disponible o no se solicitó en este vehículo. Por favor, haga caso omiso de cualquier ilustración o descripción relativa a las características o equipos que no están en este vehículo. PACCAR se reserva el derecho de discontinuar, cambiar especificaciones o cambiar el diseño de sus vehículos en cualquier momento sin previo aviso y sin incurrir en ninguna obligación. La información que se incluye en este manual es propiedad de PACCAR. Se prohíbe estrictamente la reproducción total o parcial, por cualquier medio sin la previa autorización por escrito de PACCAR Inc.

Capítulo 1 | MANTENIMIENTO

Intervalos de lubricación del eje delantero del PACCAR 20k	6
Lubricación del eje delantero del PACCAR 20k	7

1

Intervalos de lubricación del eje delantero del PACCAR 20k

Ejes de dirección

Tipo de sistema de lubricación	Lubricante	SAE	Intervalo de cambio para transporte de línea	Intervalo de cambio para vocacional
Grasa de uniones de clavijas maestras/ Extremos de la biela	Con base de litio para propósitos múltiples de servicio intenso	Grado n.º 1 o n.º 2	25,000 millas (40,000 km) o 6 meses	Cada 50 horas

Extremos de rueda del eje de dirección

Tipo de sistema de lubricación	Lubricante	SAE	Intervalo de cambio para transporte de línea	Intervalo de cambio para vocacional
Eje de dirección LMS del baño de aceite	Sintético	SAE 75W-90	500,000 millas (800,000 km) o 5 años	120,000 millas (193,000 km) o 2 años

Extremos de rueda del eje de dirección (Continuó)

Tipo de sistema de lubricación	Lubricante	SAE	Intervalo de cambio para transporte de línea	Intervalo de cambio para vocacional
Eje de dirección Baño de aceite (ajustado)	Sintético	SAE 75W-140, SAE 50	120,000 millas (193,000 km) o 1 año	60,000 millas (95,000 km) o 6 meses
Eje de dirección Baño de aceite (ajustado)	Base mineral	SAE 75W, 75W-90, 75W140, 80W-90, 85W-140	120,000 millas (193,000 km) o 1 año	60,000 millas (95,000 km) o 6 meses
Eje de dirección Semifluid o (ajustado)	Grasa sintética semifluida	Delo SF, Mobil SHC 007	120,000 millas (193,000 km) o 1 año	60,000 millas (95,000 km) o 6 meses
Eje de dirección Paquete de grasa (ajustado)	Con base de litio para propósitos múltiples de servicio intenso	Grado n.º 2	120,000 millas (193,000 km) o 1 año	60,000 millas (95,000 km) o 6 meses

Lubricación del eje delantero del PACCAR 20k

Las prácticas adecuadas de lubricación son importantes para maximizar la vida de servicio del ensamble del eje de conducción.

Clavijas maestras, cojinetes de empuje y extremos de la biela

Aplicaciones para autopista - estándar

- Lubrique a presión cada 6 meses o 25,000 millas (40,000 km).

1

- Se requiere un ciclo más frecuente de lubricación para los ejes utilizados en aplicaciones dentro y fuera de autopistas, desechos y otras aplicaciones de servicio

severo. Utilice grasa con base de litio (grado n.º 2) de propósitos múltiples, para servicio intenso.

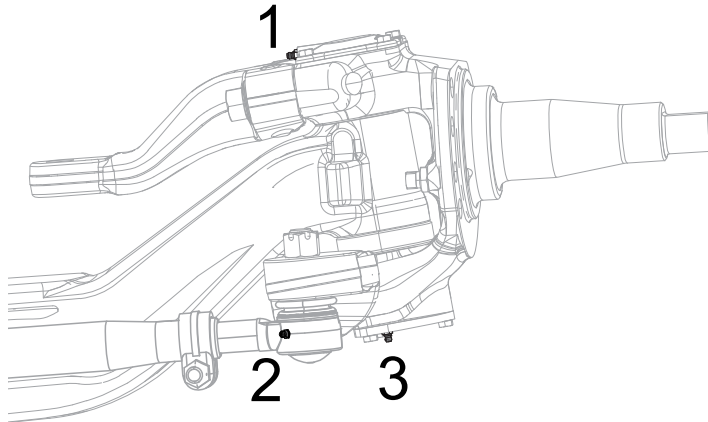


NOTA

NO mezcle con grasa con base de sodio.

Figura 1: Puntos de lubricación del eje delantero del PACCAR 20k

- 1.** Cojinete de la clavija maestra superior
- 2.** Extremo de la barra de acoplamiento
- 3.** Cojinete de la clavija maestra inferior





NOTA

Si es difícil engrasar el cojinete superior o inferior, intente engrasar los cojinetes con el vehículo levantado sobre gatos y apoyado en soportes para ejes para mejorar el flujo de grasa y enjuagar la contaminación.

efectividad de los dos lubricantes o causará daños a los extremos de rueda.

Baño de aceite

Lubrique el ensamble del extremo de la rueda con un lubricante para ejes de transmisión que cumpla con las especificaciones de MIL-L-2105D. Se puede usar aceite para engranajes SAE 80W-90 con base mineral o 75W-90 sintético. Verifique el nivel de lubricante en cada intervalo de engrase. Mantenga el nivel de fluido de lubricante en la línea central del eje o la línea de llenado en la llanta. Siempre verifique el nivel de fluido en un lugar plano.



PRECAUCIÓN

Nunca mezcle extremos de rueda con baño de aceite y engrasados. La mezcla de aceite y grasa reducirá la



PACCAR^{inc}

P.O. Box 1518

Bellevue, WA 98009

Y53-1280-1A1